



**Air cleaner with engine
7223 series**

User Manual
Gebruikershandleiding
Gebrauchsanweisung
Le mode d'emploi



CONTENT

ENGLISH

Components	3
Specifications	3
Installation	4

NEDERLANDS

Onderdelen	5
Specificaties	5
Installatie	6

DEUTSCH

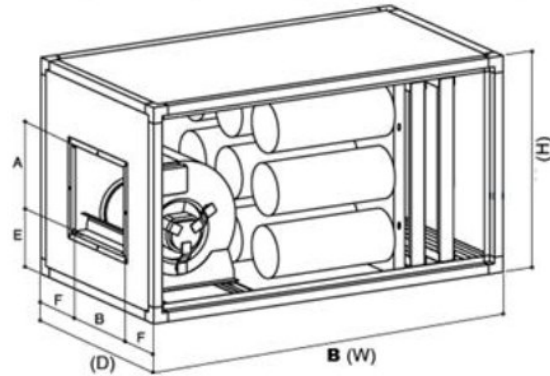
Komponenten	7
Technische Daten	7
Montage	8

FRANÇAIS

Éléments	9
Caractéristiques	9
Installation	10

Components

Air cleaner consists of 3 components.



1. Ventilation chamber: for exhaust of contaminated air
2. Carbon filter holder: to deodorise contaminated air
3. Box filter holder: to filter dust particles from contaminated air

An air cleaner has an efficiency of 70%.

The air cleaner is manufactured in conformance with CE directives, fitted with inspection hatches, and is easy to clean. The unit is available in galvanised steel.

Article number	7223.0500	7223.0505	7223.0510
Number of filters	10	15	20
Number of box filters (mm)	2 x classe G4 595xH595x45mm	2 x classe G4 595xH595x45mm	2 x classe G4 595xH595x45mm
Dimensions (mm)	B1250mm x D700mm x H700mm	B1250mm x D700mm x H700mm	B1500mm x D790mm x H790mm
Capacity	500 watt	550 watt	550 watt
Capacity M3/h	3250 m3/h fan	4250 m3/h fan	5000 m3/h fan
Volts	230	230	230
Amps	5	5	8

Box filters are pleated filters assembled in a moisture-resistant cardboard frame. Box filters are used as pre-filters for air conditioning units, air conditioning systems and industrial systems.

Specifications

Application: HVAC pre-filter, industry, spray booths, food and beverage

Frame: very sturdy cardboard frame

Medium: synthetic

Packing: optional Neoprene

Filter class according to EN 779:2012: G4

Maximum final resistance: 250Pa

Maximum temperature: 70°C

Maximum relative humidity: 90%

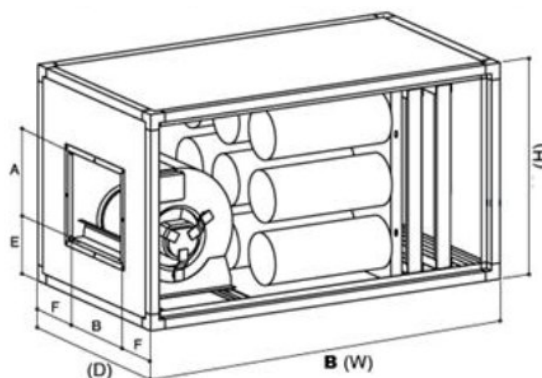


Installation

- Make sure the filter is installed correctly: intake side – clean air side
- Filter should be installed correctly: no leaks
- Packing should not be damaged
- Filter should be clamped down in four places
- Prevent the filter medium from doubling up
- Prevent the filter from being damaged during installation
- The system must operate for a few hours to obtain the result desired
- Filter installation registration: write down the date, type, initial resistance.

Onderdelen

Geur-koolfilterkast bestaat uit 3 onderdelen.



1. Ventilatie ruimte: voor het afvoeren van vervuilde lucht
2. Koolstofpatroonhouder: voor het ontgeuren van vervuilde lucht
3. Casettefilter houder: voor het filteren van stofdeeltjes in vervuilde lucht

Een geurfilterkast heeft een rendement van 70%

De Geur-koolfilterkast wordt Conform CE richtlijnen vervaardigd en voorzien van inspectieluiken en eenvoudig te reinigen. De geur-koolfilterkast is verkrijgbaar in gegalvaniseerd staal.

Artikel	7223.0500	7223.0505	7223.0510
Aantal koolfilters	10	15	20
Aantal casettefilter (mm)	2 x classe G4 595xH595x45mm	2 x classe G4 595xH595x45mm	2 x classe G4 595xH595x45mm
Afmetingen (mm)	B1250mm x D700mm x H700mm	B1250mm x D700mm x H700mm	B1500mm x D790mm x H790mm
Vermogen	500 watt	550 watt	550 watt
Capaciteit M3/h	3250 m3/h ventilator	4250 m3/h ventilator	5000 m3/h ventilator
Volt	230	230	230
Ampere	5	5	8

Paneelfilters zijn geplisseerde filters die geassembleerd zijn in een vochtbestendig kartonnen frame. Paneelfilters worden gebruikt als voorfilter voor luchtbehandelingkasten, airconditioningsystemen en industriële systemen.

Specificaties

Toepassing: voorfilter HVAC, industrie, Spuitcabines, Horeca

Kader: zeer stevig kartonnen frame

Medium: synthetisch

Pakking: optioneel Neopreen

Filterklasse volgens EN 779:2012: G4

Maximale eindweerstand: 250Pa

Maximale temperatuur: 70°C

Maximale relatieve vochtigheid: 90%

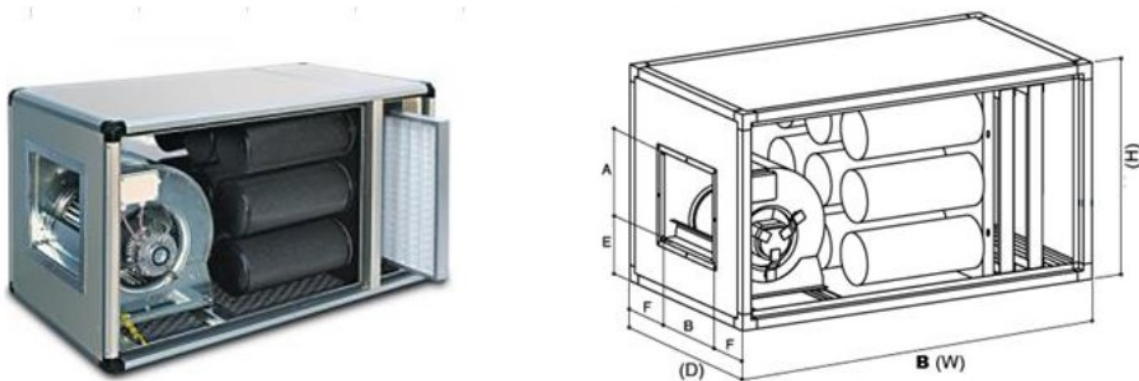


Installatie

- Zorg dat het filter juist geïnstalleerd is: aanzuigzijde – schone luchtzijde
- Filter dient juist te worden gemonteerd: geen lekkages
- Pakkingen dienen niet beschadigd te zijn
- Filter dient op vier plaatsen te worden vastgeklemd
- Voorkom dubbelzitten van filtermedium
- Voorkom beschadiging van het filter tijdens installatie
- Systeem moet enige uren indraaien om gewenste resultaat te verkrijgen
- Installatieregistratie filters; noteer datum, type, aanvangsweerstand.

Komponenten

Kohlefilter zur Geruchskontrolle, bestehend aus 3



1. Belüftungskammer: zum Ablassen von verunreinigter Luft
2. Kohlstofffilterhalter: beseitigt Gerüche der verunreinigten Luft
3. Dosenfilterhalter: zur Filterung von Staubpartikeln aus der verunreinigten Luft

Ein Geruchskontrollfilter besitzt einen Wirkungsgrad von 70%.

Der Kohlefilter zur Geruchskontrolle wird gemäß CE-Richtlinien hergestellt, ist mit Inspektionsluken ausgestattet und leicht zu reinigen. Das Gerät ist in verzinktem Stahl erhältlich.

Artikel	7223.0500	7223.0505	7223.0510
Anzahl Filter	10	15	20
Anzahl Patronenfilter (mm)	2 x classe G4 595xH595x45mm	2 x classe G4 595xH595x45mm	2 x classe G4 595xH595x45mm
Abmessungen (mm)	B1250mm x D700mm x H700mm	B1250mm x D700mm x H700mm	B1500mm x D790mm x H790mm
Leistung	500 watt	550 watt	550 watt
Kapazität M3/h	3250 m3/h Gebläse	4250 m3/h Gebläse	5000 m3/h Gebläse
Volt	230	230	230
Ampere	5	5	8

Dosenfilter sind Faltenfilter, die in einem feuchtigkeitsbeständigen Kartonrahmen montiert sind. Dosenfilter werden als Vorfilter für Klimageräte, Klimaanlage und Industrieanlagen eingesetzt.

Technische Daten

Verwendung: HVAC-Vorfilter, Industrie, Lackierkabinen, Nahrungsmittel und Getränke

Rahmen: sehr robuster Kartonrahmen

Medium: Synthetik

Umhüllung: optional Neopren

Filterklasse gemäß EN 779:2012: G4

Maximaler Endwiderstand: 250Pa

Höchsttemperatur: 70°C

Maximale relative Luftfeuchtigkeit: 90%

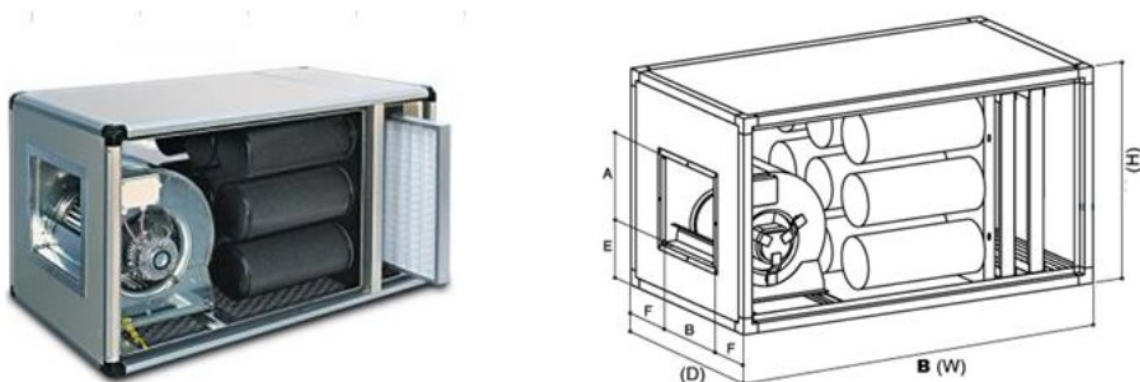


Montage

- Stellen Sie sicher, dass der Filter richtig montiert wird: Ansaugseite – Reinluftseite
- Der Filter muss ordnungsgemäß montiert werden, keine Lecks
- Die Umhüllung darf nicht beschädigt werden
- Der Filter muss an vier Stellen eingespannt werden
- Sorgen Sie dafür, dass das Filtermedium nicht doppelt liegt
- Sorgen Sie dafür, dass der Filter bei der Montage nicht beschädigt wird
- Die Anlage muss einige Stunden arbeiten, um das gewünschte Ergebnis zu erzielen
- Registrierung des Filtereinbaus: Schreiben Sie Datum, Typ und anfänglichen Widerstand auf.

Éléments

Le filtre au charbon de contrôle d'odeur comporte 3 éléments.



1. Chambre de ventilation : pour l'évacuation de l'air contaminé
2. Porte-filtre carbone : pour désodoriser l'air contaminé
3. Porte-filtre du boîtier : pour filtrer les particules de poussière de l'air contaminé

Un filtre de contrôle d'odeur a une efficacité de 70 %.

Le filtre carbone de contrôle d'odeur est fabriqué en conformité avec les directives CE. Il est équipé de trappes d'inspection et facile à nettoyer. Le module est disponible en acier galvanisé.

Article numéro	7223.0500	7223.0505	7223.0510
Nombre de filtres	10	15	20
Nombre de cartouches filtrantes (mm)	2 x classe G4 595xH595x45mm	2 x classe G4 595xH595x45mm	2 x classe G4 595xH595x45mm
Dimensions (mm)	B1250mm x D700mm x H700mm	B1250mm x D700mm x H700mm	B1500mm x D790mm x H790mm
Capacité	500 watt	550 watt	550 watt
Capacité en M3/h	3250 m3/h ventilateurs	4250 m3/h ventilateurs	5000 m3/h ventilateurs
Volts	230	230	230
Ampères	5	5	8

Les filtres du boîtier sont des filtres plissés assemblés dans un cadre cartonné résistant à l'humidité. Les filtres du boîtier sont utilisés comme préfiltres pour des appareils de conditionnement de l'air, des systèmes de climatisation et des systèmes industriels.

Caractéristiques

Applications : préfiltre CVC, industrie, cabines de pulvérisation, alimentation et boissons

Cadre : cadre en carton très robuste

Support : synthétique

Emballage : néoprène en option

Classe de filtration selon la norme EN 779:2012 : G4

Résistance finale maximale : 250Pa

Température maximale : 70°C

Humidité relative maximale : 90 %



Installation

- S'assurer que le filtre soit correctement installé : côté aspiration - côté air pur
- Le filtre doit être correctement installé : aucune fuite
- L'emballage ne doit pas être endommagé
- Le filtre doit être serré à quatre endroits
- Empêcher le support du filtre de se plier
- Empêcher d'endommager le filtre lors de l'installation
- Le système doit fonctionner pendant quelques heures pour obtenir le résultat recherché
- Enregistrement de l'installation du filtre : noter la date, le type, la résistance initiale.